


Sweco Civil AB
 Anläggningskonstruktion
 Skånegatan 3
 Box 5397
 402 28 Göteborg, Sverige

Uppdrag: 40-4615-1, Bro över bäck vid Rovsundet
 Uppdragsnummer: 12704742
 Status: Bygghandling

Kontrollplan För rörbro MP200

Denna handling har registrerats av Trafikverket
 Trafikverkets beteckning 40-4615-1 nr 3
 TRVAT 2018/3192, 2018-11-01

1K07KP01	2018-10-30					
Dokumentnummer	Datum	Rev.	Rev. Datum	Rev. Avser	Rev Egenkontr (Sign/Datum)	Rev Godkänd (Sign/Datum)

Upprättad av	Eyrun Gestsdottir	Egenkontroll (Sign/Dat) SEEYRU/2018-10-30
Granskad av	Magnus Wiberg	(Sign/Dat)  /2018-10-30
Konstruktionsansvarig	Magnus Wiberg	

Dokument nr 1K07KP01	Datum 2018-10-30	Uppdragsnr 12704742	Sidnr 2
Projekt 40-4615-1, Bro över bäck vid Røvsundet	Namn Eyrun Gestsdottir	Granskad M. Wiberg	Bilaga nr

INNEHÅLLSFÖRTECKNING

SID

1	ALLMÄN DEL.....	3
1.1	Ansvar och dokumentation.....	3
1.2	Omfattning av tilläggskontroll	3
1.3	Krav på dokumentation	3
1.4	Krav på rapportering	3
1.5	Övrigt.....	3
2	TEKNISK DEL.....	4
2.1	Visuell kontroll av ytråhet	4
2.2	Kontroll av skiktjocklek på varmförzinkning.....	4
2.3	Kontroll av total skiktjocklek på ytbehandling.....	4
2.4	Kontroll av vidhäftning.....	4
2.5	Kontroll av åtdragning av skruvförband i rör	5
	<u>BILAGA 1: PROTOKOLL TILL TILLÄGGSKONTROLLPLAN - YTRÅHET.....</u>	6
	<u>BILAGA 2: PROTOKOLL TILL TILLÄGGSKONTROLLPLAN – ZINKTJOCKLEK PLÅT</u>	7
	<u>BILAGA 3: PROTOKOLL TILL TILLÄGGSKONTROLLPLAN - TOTAL SKIKTTJOCKLEK.....</u>	8
	<u>BILAGA 4: PROTOKOLL TILL TILLÄGGSKONTROLLPLAN - VIDHÄFTNING</u>	9
	<u>BILAGA 5: PROTOKOLL TILL TILLÄGGSKONTROLLPLAN – ÅTDRAGNING SKRUVFÖRBAND.....</u>	10

Dokument nr 1K07KP01	Datum 2018-10-30	Uppdragsnr 12704742	Sidnr 3
Projekt 40-4615-1, Bro över bäck vid Røvsundet	Namn Eyrun Gestsdottir	Granskad M. Wiberg	Bilaga nr

1 ALLMÄN DEL

1.1 ANSVAR OCH DOKUMENTATION

Ansvarig person ansvarar för att kontrollplanen hanteras och följs enligt Krav Brobyggnad, avsnitt A.3.3.6. Krav på tilläggskontroll ställs enligt BMUK avsnitt GBD.116.

Dokumentation av utförd kontroll ska under byggnadstiden finnas tillgänglig för beställarens representant.

1.2 OMFATTNING AV TILLÄGGSKONTROLL

Visuell kontroll utförs av yråhet enligt SS-EN ISO 8503-2, minst ett prov per 100 m² stålyta.

Kontroll ska utföras av skiktjocklek på varmförzinkning samt mätning av total skiktjocklek på varmförzinkning och målning. Kontrollen av varmförzinkning utförs genom mätning enligt SS-EN ISO 1461. Kontroll av total skiktjocklek av varmförzinkning och målning utförs enligt SS-ISO 19840:2005, 10% av standardens omfattning.

Kontroll av vidhäftning för ytbehandlingen enligt SS-EN ISO 4624.

Kontroll ska även utföras på åtdragning av skruvförband i rörbron.

1.3 KRAV PÅ DOKUMENTATION

Mätresultaten redovisas i mätprotokoll som upprättas av entreprenören. Protokollen ska dateras och undertecknas av den/de som utfört mätningarna.

1.4 KRAV PÅ RAPPORTERING

Entreprenören ska fortlöpande till beställaren rapportera alla felaktigheter som konstateras vid kontrollarbetet. Åtgärder och omfattning av förnyad kontroll bestäms i samråd med beställaren.

1.5 ÖVRIGT

Den ordinarie grundkontrollen kan inte slopas i och med att en kontrollplan upprättats utan ska utföras i normal omfattning.

Dokument nr 1K07KP01	Datum 2018-10-30	Uppdragsnr 12704742	Sidnr 4
Projekt 40-4615-1, Bro över bäck vid Rovsundet	Namn Eyrun Gestsdottir	Granskad M. Wiberg	Bilaga nr

2 TEKNISK DEL

2.1 VISUELL KONTROLL AV YTRÅHET

Kontrollen utförs enligt SS-EN ISO 8503-2, minst ett prov per 100 m² stålyta.
Resultaten redovisas i bifogade protokoll, bilaga 1.

2.2 KONTROLL AV SKIKTTJOCKLEK PÅ VARMFÖRZINKNING

Plåtar är varmförzinkade och ska uppfylla krav enligt SS-EN ISO 1461, som redovisas nedan:

Godstjocklek > 6mm

Lokal skiktjocklek	min 70µm
Medeltjocklek	min 85µm

Skiktjocklek mäts enligt SS-EN ISO 1461, 6.22.

Resultaten redovisas i bifogat protokoll, bilaga 2.

2.3 KONTROLL AV TOTAL SKIKTTJOCKLEK PÅ YTBEHANDLING

Förutom varmförzinkning är plåtarna försedda med kombinerat korrosionsskydd enligt BMUK GBD.116 och SS-EN ISO 12944-5.

Lokal tjocklek exkl. varmförzinkning	min 240 µm
Medeltjocklek exkl. varmförzinkning	min 300 µm

Antalet mätningar av skiktjocklek som uppvisar värden under 300 µm får endast uppgå till 20 % av det totala antalet mätningar.

Skiktjocklek mäts enligt SS-ISO 19840:2005.

Resultaten redovisas i bifogat protokoll, bilaga 3.

2.4 KONTROLL AV VIDHÄFTNING

Vidhäftning mellan färg och underlag ska uppgå till minst 4.0 MPa vid provning enligt SS-EN ISO 4624. Målningssystem framgår av punkt 2.3.

Vidhäftningsprovning enligt SS-EN ISO 4624 ska utföras med 5 stycken bestämningar.

Provningen utförs på täckfärg.

Provresultaten skall redovisas som enskilda mätvärden och det beräknade medelvärdet av dessa bestämningar.

Resultaten redovisas i bifogat protokoll, bilaga 4.

Dokument nr 1K07KP01	Datum 2018-10-30	Uppdragsnr 12704742	Sidnr 5
Projekt 40-4615-1, Bro över bäck vid Røvsundet	Namn Eyrun Gestsdottir	Granskad M. Wiberg	Bilaga nr

2.5 KONTROLL AV ÅTDRAGNING AV SKRUVFÖRBAND I RÖR

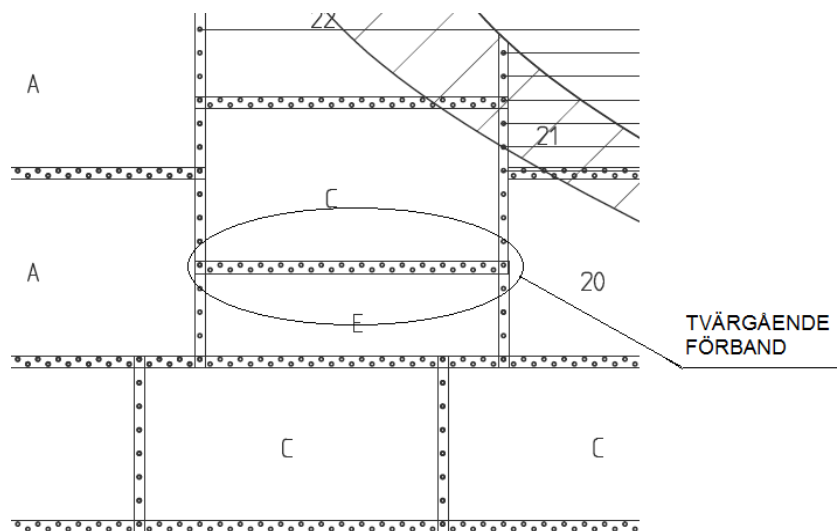
Minst 5 % av bultarna i röret ska kontrolleras med avseende på åtdragningsmoment. Kontrollen ska utföras för bultar i de tvärgående förbanden enligt figur 2-1.

75 % av de kontrollerade bultarna ska vara placerade i hjässan.

De kontrollerade bultarna ska vara jämt fördelade över rörets yta.

Åtdragningsmomentet ska vara minst 300 Nm.

Resultaten redovisas i bifogat protokoll, bilaga 5.



Figur 2-1, Bultar i tvärgående skruvförband som skall kontrolleras

Dokument nr 1K07KP01	Datum 2018-10-30	Uppdragsnr 12704742	Sidnr
Projekt 40-4615-1, Bro över bäck vid Røvsundet	Namn Eyrun Gestsdottir	Granskad M. Wiberg	Bilaga nr B1

BILAGA 1: PROTOKOLL TILL TILLÄGGSKONTROLLPLAN - YTRÅHET

Tillhör ritning: 1 41 K 23 21

Kontroll av yträhet för stålplåtar

Visuell kontroll av yträhet ska utföras enligt SS- EN ISO 8503-2 med klass "fin" varav minst ett prov per 100 m² stålyta. En rapport med hänvisningar till ovanstående standard bifogas.

Kontroll har utförts:

Datum

Signatur

Om visuell kontroll av yträhet inte har utförts eller om en rapport som visar testresultat saknas ska konstruktionsansvarig Magnus Wiberg kontaktas, tel. +46 10 48 46 112, epost: magnus.wiberg@sweco.se

Konstruktionsansvarig kontaktad:

Datum

Signatur

Respons från konstruktionsansvarig:

Dokument nr 1K07KP01	Datum 2018-10-30	Uppdragsnr 12704742	Sidnr
Projekt 40-4615-1, Bro över bäck vid Røvsundet	Namn Eyrun Gestsdottir	Granskad M. Wiberg	Bilaga nr B2

BILAGA 2: PROTOKOLL TILL TILLÄGGSKONTROLLPLAN – ZINKTJOCKLEK PLÅT

Tillhör ritning: 1 41 K 23 21

Kontroll av zinktjocklek för stålplåtar enligt SS-EN ISO 1461:2009.

Zinktjocklek ska kontrolleras enligt SS-EN ISO 1461:2009 och mätprotokoll bifogas där det framgår att lokal skiktjocklek är min 70 µm och medeltjocklek är min 85 µm.

Kontroll har utförts:

Datum

Signatur

Om mätprotokoll saknas eller det är felaktigt ska konstruktionsansvarig Magnus Wiberg kontaktas, tel. +46 10 48 46 112, epost: magnus.wiberg@sweco.se

Konstruktionsansvarig kontaktad:

Datum

Signatur

Respons från konstruktionsansvarig:

Dokument nr 1K07KP01	Datum 2018-10-30	Uppdragsnr 12704742	Sidnr
Projekt 40-4615-1, Bro över bäck vid Rovsundet	Namn Eyrun Gestsdottir	Granskad M. Wiberg	Bilaga nr B3

BILAGA 3: PROTOKOLL TILL TILLÄGGSKONTROLLPLAN - TOTAL SKIKTTJOCKLEK

Tillhör ritning: 1 41 K 23 21

Kontroll av total skiktjocklek för kombinerat korrosionsskydd enligt SS-ISO 19840:2005.

Förutom varmförzinkning är plåtarna försedda med kombinerat korrosionsskydd enligt 1K07TB01, GBD.116 och SS-EN ISO 12944-5.

Skiktjocklek på kombinerat korrosionsskydd kontrolleras enligt SS-ISO 19840:2012, 10% av standardens omfattning. Mätprotokoll bifogas där det visas att total tjocklek är $\geq 300 \mu\text{m}$ i minst 80% av antalet mätningar, i övrigt $\geq 240 \mu\text{m}$. Medelvärde av samtliga mätningar ska överstiga $300 \mu\text{m}$.

Kontroll har utförts:

Datum

Signatur

Om mätprotokoll saknas eller det är felaktigt ska konstruktionsansvarig Magnus Wiberg kontaktas, tel. +46 10 48 46 112, epost: magnus.wiberg@sweco.se

Konstruktionsansvarig kontaktad:

Datum

Signatur

Respons från konstruktionsansvarig:

Dokument nr 1K07KP01	Datum 2018-10-30	Uppdragsnr 12704742	Sidnr
Projekt 40-4615-1, Bro över bäck vid Røvsundet	Namn Eyrun Gestsdottir	Granskad M. Wiberg	Bilaga nr B4

BILAGA 4: PROTOKOLL TILL TILLÄGGSKONTROLLPLAN - VIDHÄFTNING

Tillhör ritning: 1 41 K 23 21

Kontroll av vidhäftning för ytbehandling enligt SS-EN ISO 4624.

Vidhäftning för ytbehandling kontrolleras enligt SS-EN ISO 4624. Mätprotokoll bifogas där det visas att vidhäftningen överstiger 4.0 MPa.

Kontroll har utförts:

Datum

Signatur

Om mätprotokoll saknas eller det är felaktigt ska konstruktionsansvarig Magnus Wiberg kontaktas, tel. +46 10 48 46 112, epost: magnus.wiberg@sweco.se

Konstruktionsansvarig kontaktad:

Datum

Signatur

Respons från konstruktionsansvarig:

Dokument nr 1K07KP01	Datum 2018-10-30	Uppdragsnr 12704742	Sidnr
Projekt 40-4615-1, Bro över bäck vid Røvsundet	Namn Eyrun Gestsdottir	Granskad M. Wiberg	Bilaga nr B5

BILAGA 5: PROTOKOLL TILL TILLÄGGSKONTROLLPLAN – ÅTDRAGNING SKRUVFÖRBAND

Tillhör ritning: 1 41 K 23 21

Kontroll av åtdragningsmoment för skruvförband

Minst 5 % av bultarna i röret ska kontrolleras med avseende på åtdragningsmoment. Kontrollen ska utföras för bultar i de tvärgående förbanden. 75 % av de kontrollerade bultarna ska vara placerade i hjässan. De kontrollerade bultarna ska vara jämt fördelade över rörets yta. Åtdragningsmomentet ska vara minst 300 Nm.

Kontroll har utförts:

Datum

Signatur

Om mätprotokoll saknas eller det är felaktigt ska konstruktionsansvarig Magnus Wiberg kontaktas, tel. +46 10 48 46 112, epost: magnus.wiberg@sweco.se

Konstruktionsansvarig kontaktad:

Datum

Signatur

Respons från konstruktionsansvarig:
