

ALLMÄNNA ANVISNINGAR

KONSTRUKTIONSHANDLINGARNA ÄR UPPRÄTTADE ENL. LEDNINGSSYSTEMET SWECO@WORK FÖR SWECO CIVIL AB.
BRON ÄR BERÄKNAD FÖR LASTER OCH TEKNISKA KRAV ENLIGT KRAV BROBYGGANDE (TDOK 2016:0204), RÅD BROBYGGANDE (TDOK 2016:0203) SAMT TRVFS (PUBL. 2011:12). ARBETET UTFÖRS ENLIGT BMUK 1 K 07 TB 01 OCH ARBETSBERIVNING RÖRBRO 1 K 07 AB 01 UPPRÄTTADE AV SWECO, SAMT ENLIGT LEVERANTÖRENS ANVISNINGAR.

HÖJD- OCH UTSÄTTINGSDATA

KOORDINATSYSTEM: SWEREF 99 20 15
HÖJDSYSTEM: RH 2000

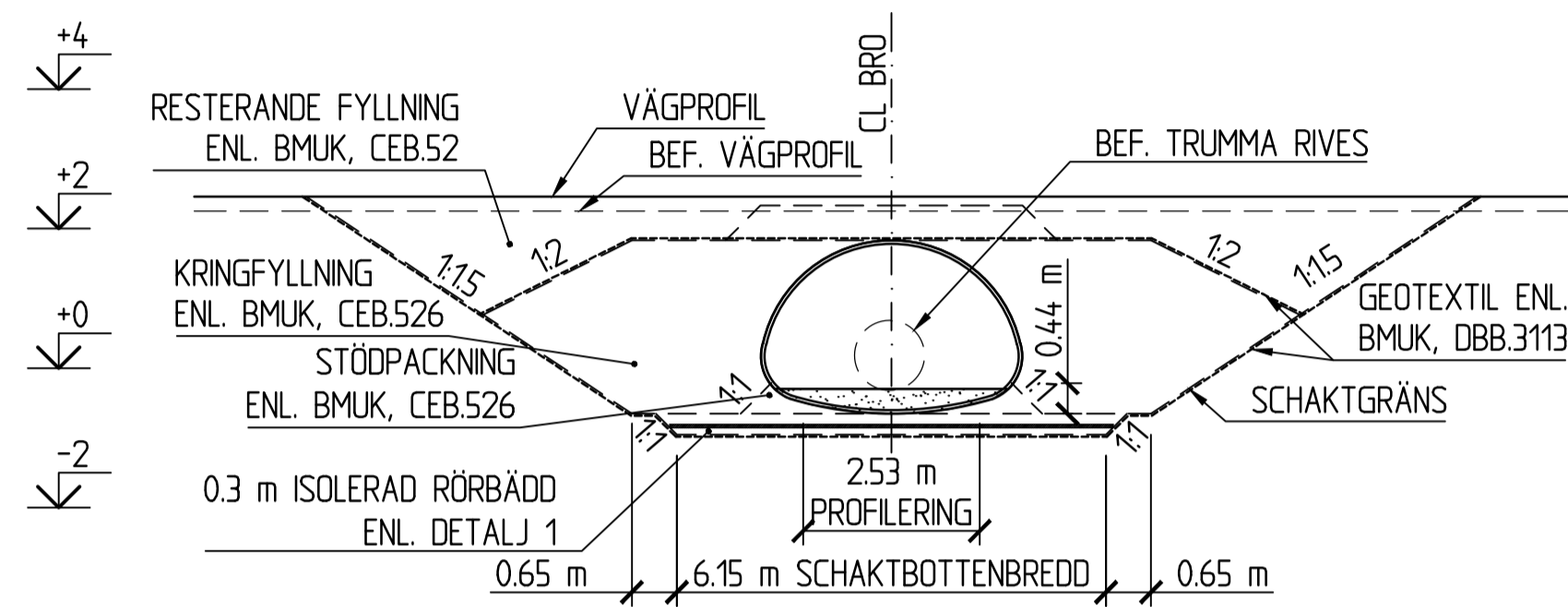
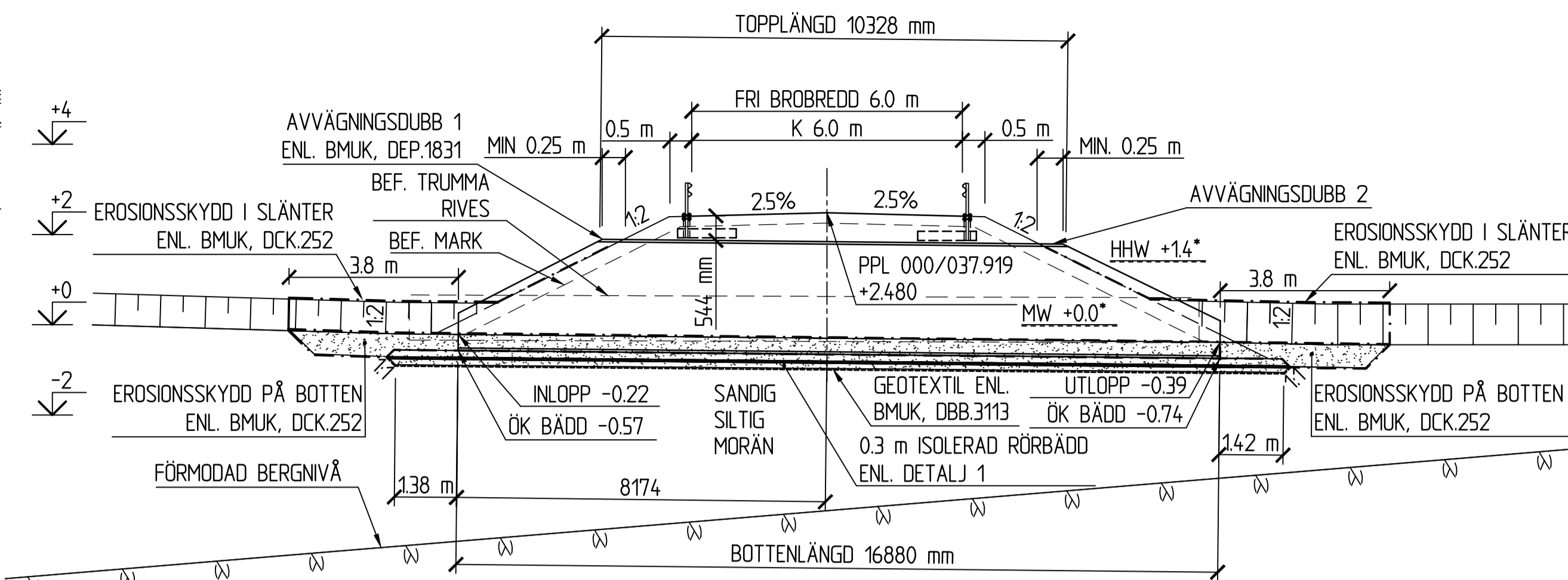
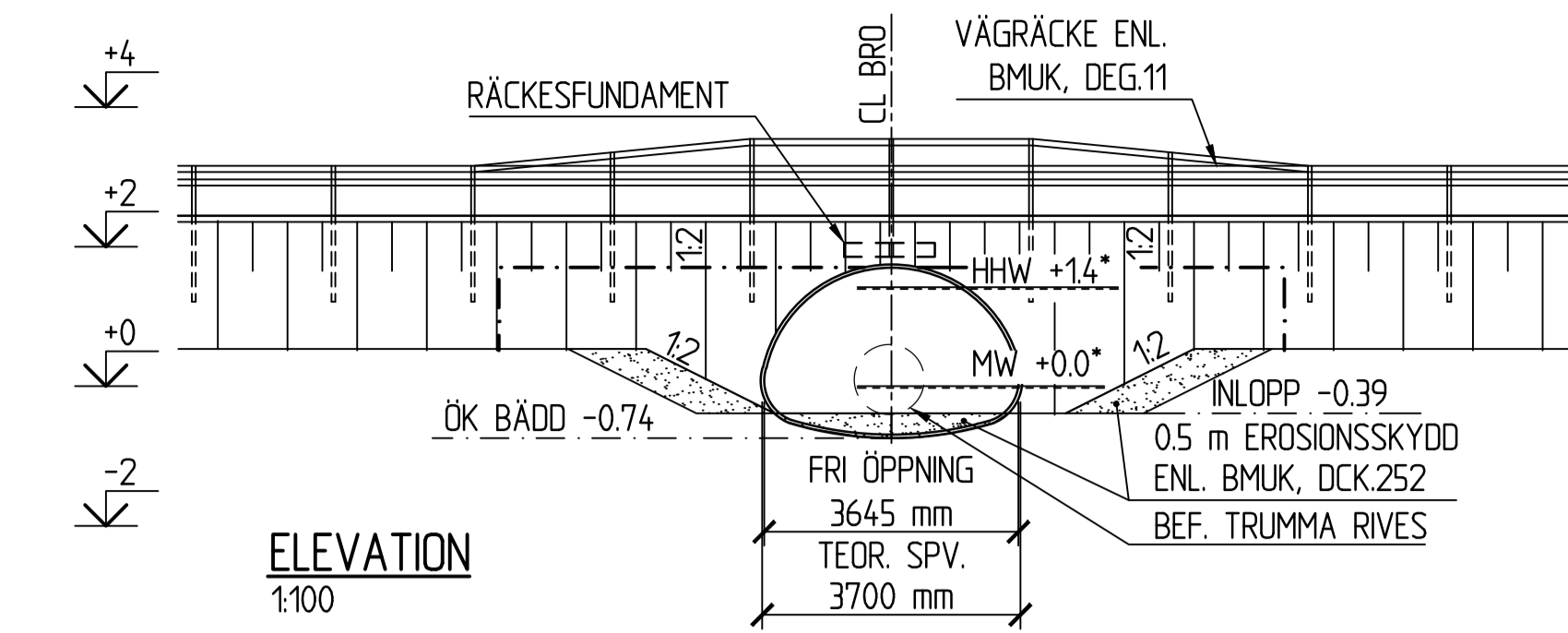
FIXPUNKT	X	Y	Z	ANMÄRKNING
1539	7072206	164181	+4.92	DUBB I BERGHÅLL

BETECKNING

⊗ AVVÄGNINGSDUBB
* UNGEFÄRLIG NIVÅ

HÄNVISNINGAR

SE SAMMANSTÄLLNINGSBESKRIVNING, 1 K 07 SB 01.



Rv	-1200	124%	Rv 1500	124%	Rv -1100
0/001942					
+2.239					
0/016.682					
+2.330					
0/019.505					
+2.365					
0/057.737					
+2.350					
0/058.622					
+2.339					
0/073.143					
+2.244					

PROFILDATA VÄG

PLANDATA ROVÄGERSVÄGEN			
SEKTION	X	Y	ANM.
0/0.000	7072556.055	164169.245	RL
0/9.700	7072546.372	164169.819	RL
0/34.734	7072521.382	164171.298	R -2800
0/44.666	7072511.469	164171.903	RL
0/46.082	7072510.055	164171.992	R -2800
0/62.826	7072493.347	164173.091	

PLANDATA VÄG

KOORDINATER			
PUNKT	X	Y	ANMÄRKNING
101	7072519.378	164171.420	STARTPUNKT
102	7072515.630	164171.645	SLUTPUNKT
103	7072517.965	164179.699	RÖRÄNDE
104	7072517.014	164162.847	RÖRÄNDE

KOORDINATTABELL

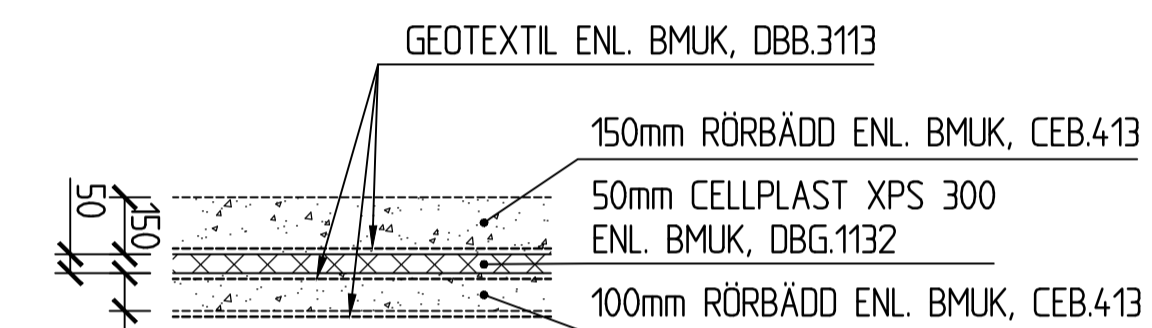
RÖRÄNDE	TEOR. ÖK. BÄDD	INMÄTT ÖK. BÄDD
RÖRÄNDE 1 (ÖSTER)	-0.570	
RÖRÄNDE 2 (VÄSTER)	-0.744	

AVVÄGNING BÄDD

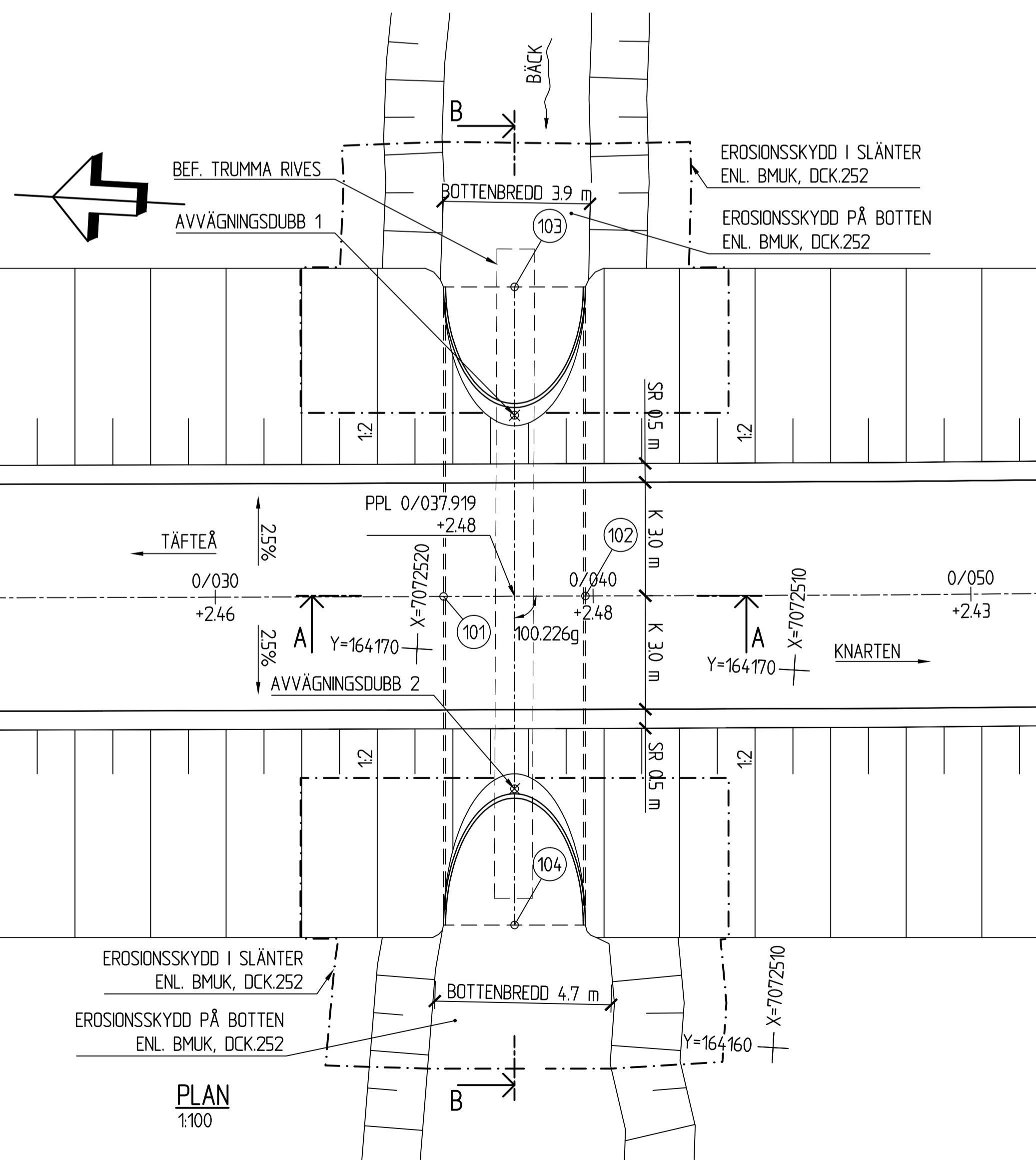
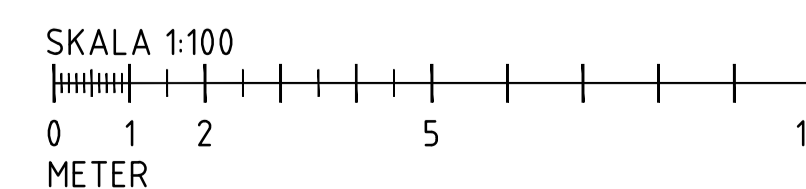
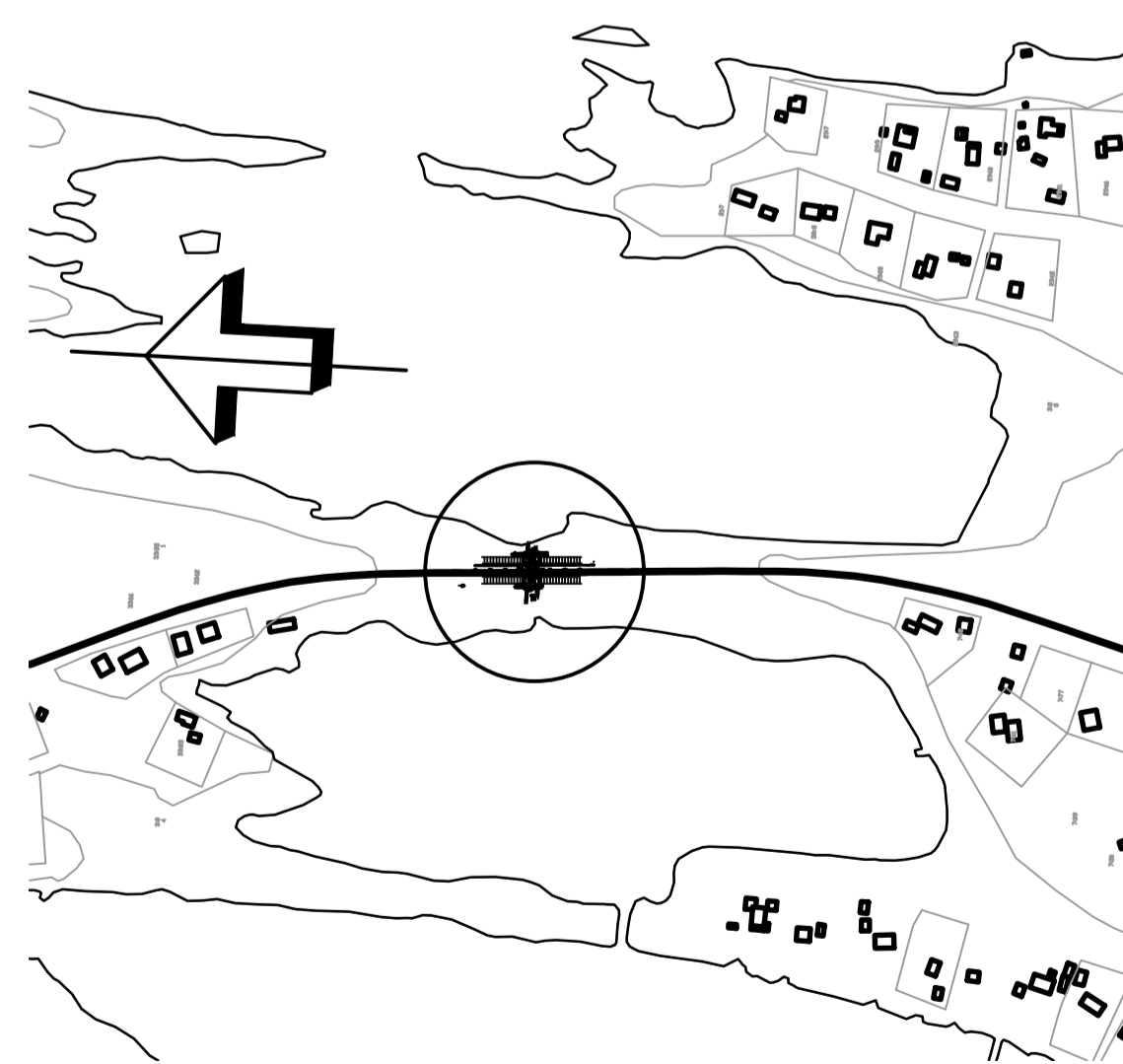
NUMMER	TEORETISK HÖJD	INMÄTT HÖJD
AVVÄGNINGSDUBB 1	+1.927	
AVVÄGNINGSDUBB 2	+1.822	

SKRUVFÖRBAND I HJÄSSAN FÖRSES MED KUPOLMUTTER OCH ANGES SOM AVVÄGNINGSDUBB
DATUM: _____ TEMP: _____

AVVÄGNING DUBBAR



DETALJ 1



DENNA HANDLING HAR REGISTRERATS AV TRAFIKVERKET
TRAFIKVERKETS BETECKNING 40-4615-1 a
TRVAT 2018/3192 2018-11-01

GRANSKNINGSSTATUS / SYFTE	
GODKÄND	
HANDLINGSTYP	
BYGGHANDLING	
DATUM	LEVERANS / ÄNDRINGS-PM
2018-10-30	
OBJEKT	LEVERANTÖR
	SWECO
DELOMRÅDE / BANDEL	LEVERANTÖR
	SWECO
ANLÄGGNINGSDDEL	KONSTRUKTIONSNUMMER
40-4615-1, BRO ÖVER BÄCK VID ROVSUNDET	12704742
OBJEKTNUMMER / KM	LEVERANTÖR
	SWECO
BESTÄLLARE	LEVERANTÖR
TRAFIKVERKET	SWECO
SKAPAD AV	UPPRAGSNUMMER
A. SUNDBERG	12704742
GODKÄND AV	AVDELNING
M. WIBERG	CIVIL
RITNINGSTYP	FÖRVALTNINGSNUMMER
SAMMANSTÄLLNINGSRITNING	
TEKNIKOMRÅDE / INNEHÅLL	BLAD
BYGGNADSVÄRK	NÄSTA BLAD
BESKRIVNING	BET
BRO ÖVER BÄCK VID ROVSUNDET	
SKALA	FORMAT
1:100	A1
RITNINGSNUMMER	BLAD
1 41 K 20 21	NÄSTA BLAD
	BET